

stromlose sensoren sitzen überall

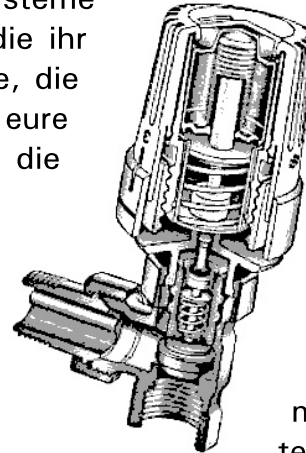
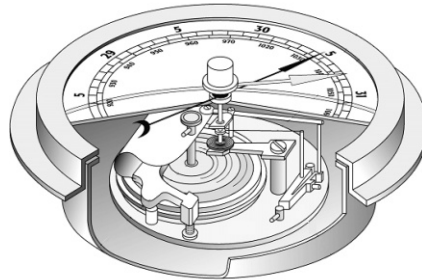
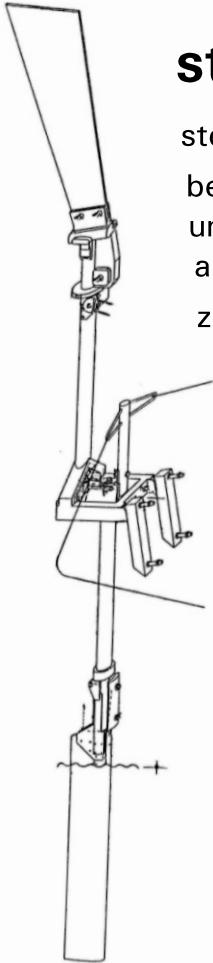


steuerung, alarmanlage, sensor, schalten, regeln...

bei solchen wörtern denken wir normalerweise an elektronik. in unserem alltag gibt es aber auch viele sensoren, die ganz ohne elektrizität auskommen.

zum teil sind in elektrischen geräten sogar genau die gleichen ‚fühler‘ eingebaut, die auch in stromlosen systemen für die sicherheit zuständig sind...

wir wollen uns ein paar dieser systeme etwas genauer ansehen – solche, die ihr jeden tag braucht, aber auch andere, die langsam in vergessenheit geraten, für eure tüftelprojekte aber vielleicht genau die richtige idee liefern.



für tüftlerinnen und tüftler ab 9 jahren

samstag, 31. august
9:30-17:00 uhr

meldet euch spätestens bis 29. august an!

...und bringt ein picknick mit.